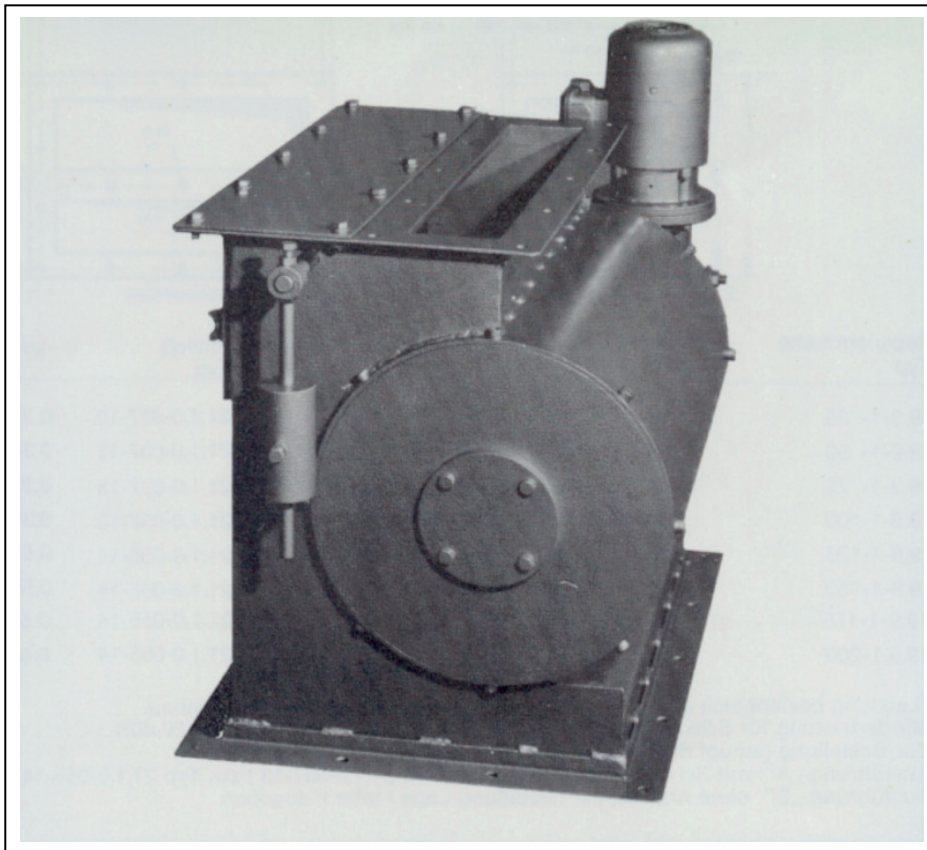




NEUHÄUSER

MAGNET- UND FÖRDERTECHNIK



Permanentmagnetische Separierrutschen



DIN EN ISO 9001 Certified Company

Ein Unternehmen der NEUHÄUSER-Gruppe!

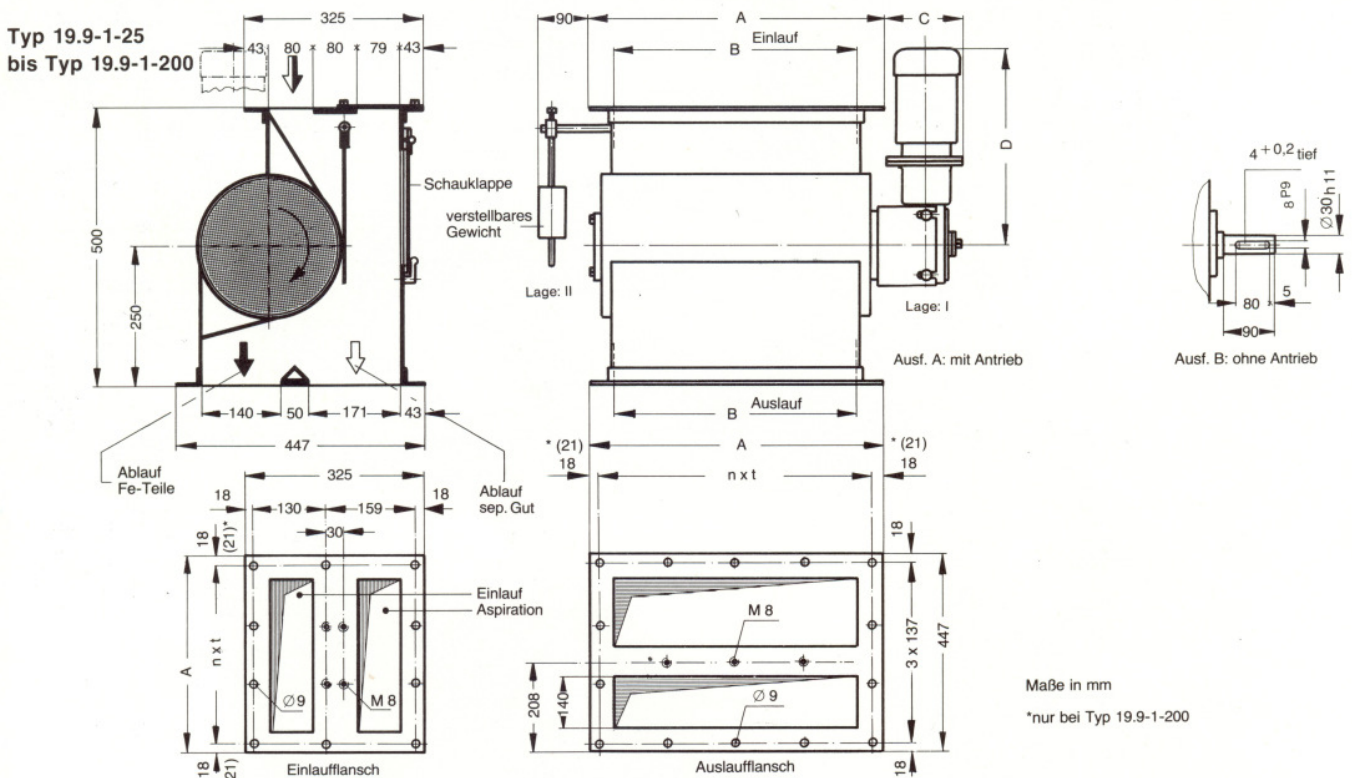


Neuhäuser Magnet- und Fördertechnik GMBH • Scharnhorststraße 11/16 • D 44532 Lünen
Tel +49 (0) 23 06/949-0 Fax +49 (0) 23 06/949-241 contact@neuhaeuser.com www.neuhaeuser.com



- Einsatz:** Permanentmagnetische Separierrutschen mit staubdichtem Gehäuse der Typen 19.9-1-... und 19.9-2-... sind bewährte, leistungsstarke, kontinuierlich arbeitende Separiersysteme und vorgesehen zur automatischen Separierung von ferromagnetischen Teilen aus feinkörnigem bzw. staubförmigem Material, z. B. Getreide, Kunststoffgranulate, Holzschnitze, Strahlsand für Strahlgebläse usw., zum Schutz der eingesetzten Maschinen, Mahl- und Verarbeitungsanlagen, zur Vermeidung von Betriebsstörungen bzw. in Sonderausführung zur Wiedergewinnung des Stahlkiesanteils aus dem zu separierenden Strahlsand.
- Aufbau:** Im Inneren des Gehäuses dreht sich ein durch Getriebemotor angetriebenes, unter einer verschleißfesten, feststehenden Stahlrutsche verlagertes, walzenähnliches, magnetisches Spezialsystem, dessen Kraftfeld durch das Rutschblech durchstößt, die zu separierenden, magnetisierbaren Eisenteile oberhalb der Rutsche auffängt, sie rutschend mitnimmt und getrennt vom Materialstrom ableitet. Die völlig geschlossene, staubdichte Ausführung im Schachtteil der Separierrutschen gewährleistet eine stets störungsfreie Arbeitsweise.
- Vorteile:** Der besondere Vorteil dieser permanentmagnetischen Separierrutschen besteht darin, daß die Rutschen still stehen und die darunter befindlichen Magnetsysteme umlaufen. Bei dieser Separierart werden die Verschleppungsverluste auf ein Minimum reduziert. Permanentmagnetische Separierrutschen arbeiten praktisch ohne Leistungsabfall zuverlässig und mit großer Sicherheit. Sie sind leicht im Schüttgüterstrom, auch zwischen bestehende Rohrsysteme bei geringstem Platzbedarf einzubauen und benötigen keine Wartungskosten.

Permanentmagnetische Separierrutschen – Einfachausführung



Separierrutsche Typ	*Leistung m ³ /h	A	B	n · t	Antrieb: Typ	kW	min ⁻¹	C	D	Nennstrom A	
										220 V	380 V
19.9-1- 25	15	336	250	2 · 150	21.1.0-037-13	0.37	13.5	140	351	2.0	1.15
19.9-1- 50	30	586	500	4 · 137.5	21.1.0-037-13	0.37	13.5	140	351	2.0	1.15
19.9-1- 75	45	836	750	4 · 200	21.1.0-037-13	0.37	13.5	140	351	2.0	1.15
19.9-1-100	60	1086	1000	5 · 210	21.1.0-037-13	0.37	13.5	140	351	2.0	1.15
19.9-1-125	75	1336	1250	5 · 250	21.1.0-055-14	0.55	14.0	168	398	2.67	1.54
19.9-1-150	90	1586	1500	5 · 310	21.1.0-055-14	0.55	14.0	168	398	2.67	1.54
19.9-1-175	105	1836	1750	6 · 300	21.1.0-055-14	0.55	14.0	168	398	2.67	1.54
19.9-1-200	120	2086	2000	7 · 292	21.1.0-055-14	0.55	14.0	168	398	2.67	1.54

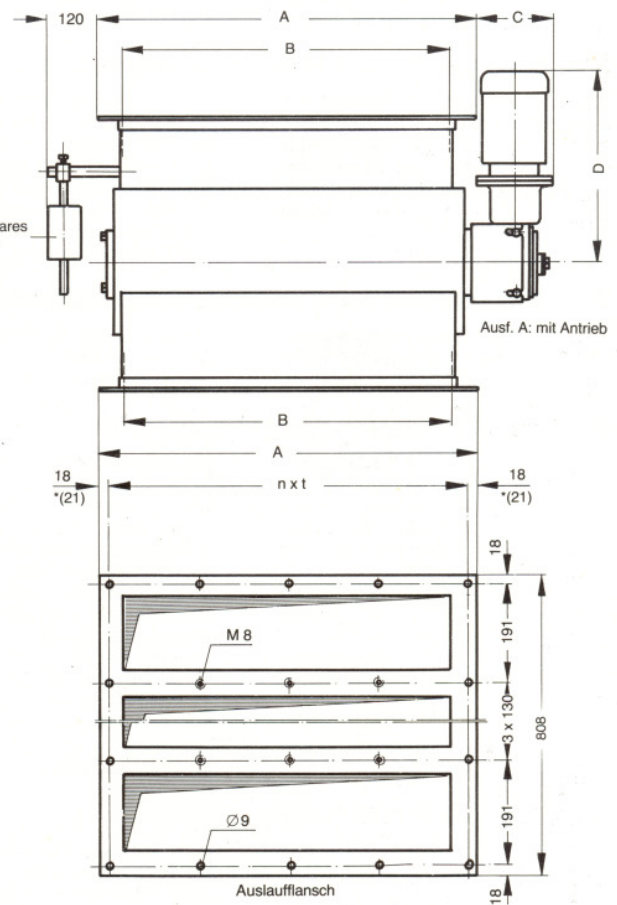
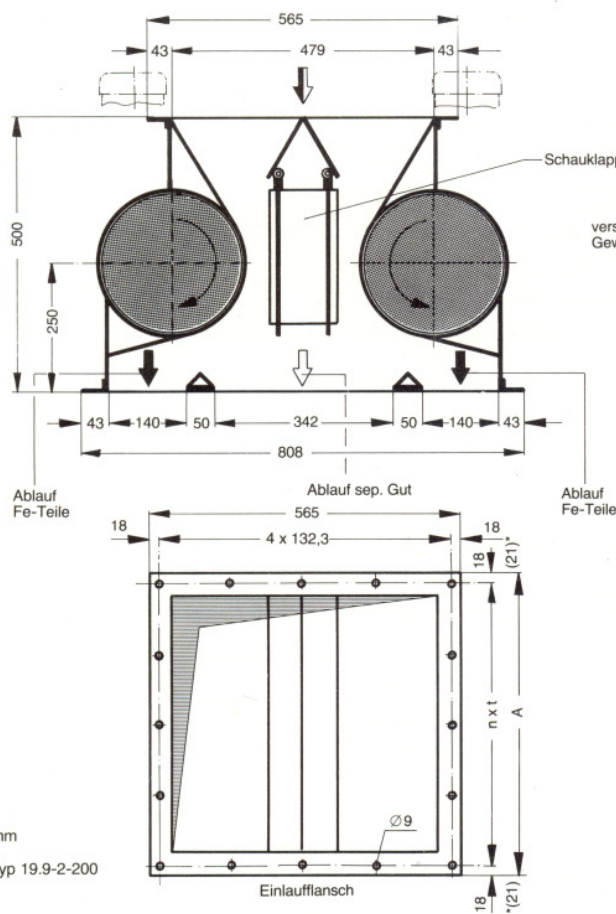
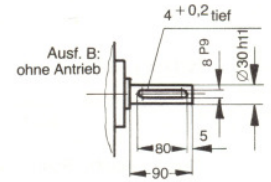
*Leistung bezieht sich auf trockenes Leichtgetreide bei senkrechtem Einbau. Minderleistung für Schwergetreide ca. 5-10%, für schrotartige Güter ca. 20-40%. Zur Bestellung genügt die Angabe der Typennummer. Ausführung „A“: mit Schneckengetriebemotor: Typ 21.1.0-037-13 bzw. Typ 21.1.0-055-14, Standard: 220/380 V, 50 Hz. Ausführung „B“: ohne Antrieb, bei Bestellung Lage I oder II angeben.





Permanentmagnetische Separierrutschen Doppelausführung

Typ 19.9-2-25 bis Typ 19.9-2-200



Maße in mm

*nur bei Typ 19.9-2-200

Separierrutsche: Typ	*Leistung m ³ /h	A	B	n · t	Antrieb: Typ	kW	min ⁻¹	C	D	Nennstrom A 220 V	380 V
19.9-2- 25	30	336	250	2 · 150	21.1.0-037-13	0.37	13.5	140	351	2.0	1.15
19.9-2- 50	60	586	500	4 · 137.5	21.1.0-037-13	0.37	13.5	140	351	2.0	1.15
19.9-2- 75	90	836	750	4 · 200	21.1.0-037-13	0.37	13.5	140	351	2.0	1.15
19.9-2-100	120	1086	1000	5 · 210	21.1.0-037-13	0.37	13.5	140	351	2.0	1.15
19.9-2-125	150	1336	1250	5 · 250	21.1.0-055-14	0.55	14.0	168	398	2.67	1.54
19.9-2-150	180	1586	1500	5 · 310	21.1.0-055-14	0.55	14.0	168	398	2.67	1.54
19.9-2-175	210	1836	1750	6 · 300	21.1.0-055-14	0.55	14.0	168	398	2.67	1.54
19.9-2-200	240	2085	2000	7 · 292	21.1.0-055-14	0.55	14.0	168	398	2.67	1.54

*Leistung bezieht sich auf trockenes Leichtgetreide bei senkrechtem Einbau.

Minderleistung für Schwergetreide ca. 5-10%, für schrotartige Güter ca. 20-40%.

Zur Bestellung genügt die Angabe der Typennummer.

Ausführung „A“: komplett mit 2 Stück-Schneckengetriebemotoren: Typ 21.1.0-037-13 bzw. Typ 21.1.0-055-14, Standard: 220/380 V, Hz.

Ausführung „B“: ohne Antrieb.

Perm. magn. Separierrutschen sind in magn. normal und magn. verstärkt lieferbar.



DIN EN ISO 9001 Certified Company

Ein Unternehmen der NEUHÄUSER-Gruppe!



Neuhäuser Magnet- und Fördertechnik GmbH • Scharnhorststraße 11/16 • D 44532 Lünen

Tel +49 (0) 23 06/949-0 Fax +49 (0) 23 06/949-241 contact@neuhaeuser.com www.neuhaeuser.com